



LOCUST 1203
LOCUST 1203 Speed +

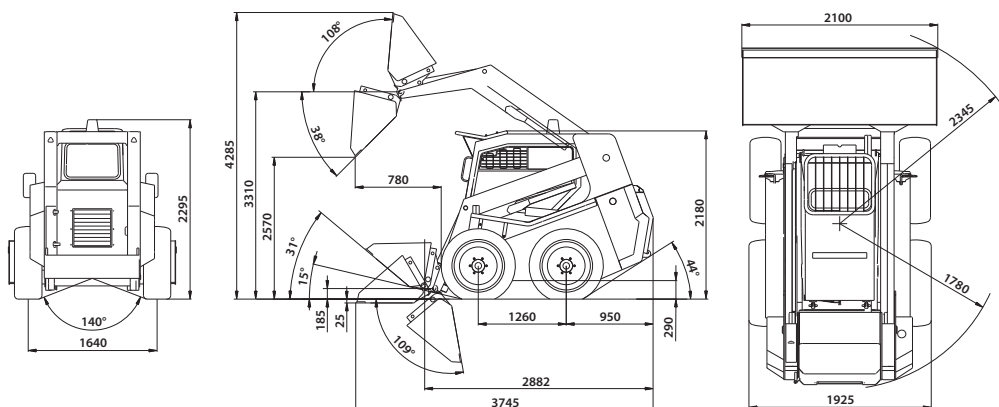


THE SMART WAY!



LOCUST 1203

LOCUST 1203 Speed +



Výška nakladača

Dĺžka nakladača s lopatou

Šírka nakladača s lopatou

Prevádzková hmotnosť

Nominálna nosnosť

Bod preťaženia

Maximálna rýchlosť

Navrhovaný objem lopaty

Trhacia sila

Ťažná sila

Zdvíhacia sila

Dosah

Maximálna vysýpacia výška

Typ motora

Výkon

Druh pohonu

Hydraulické čerpadlo pojazdu

Hydromotor pojazdu

Pracovný tlak hydrauliky pojazdu

Druh ovládania

Pracovný tlak ovládania

Riadenie

Hydraulické čerpadlo pracovného zariadenia

Rozvádzač pracovného zariadenia

Pracovný tlak

Prietok hydrauliky pracovného zariadenia

Vyrovňavanie lopaty

Hlučnosť

Pneumatiky štandardné

Elektrická inštalácia

* pri zdvíhaní aj pri spúšťaní

Locust 1203

2 180 mm

3 745 mm

2 100 mm

4 300 kg

1 200 kg

2 400 kg

12 km/h

0,66 m³

30 kN

41 kN

28 kN

780 mm

2 570 mm

YANMAR 4TNV 98 T

ZNSA 2

61,7 kW/84 HP

hydrostatický

BOSCH-REXROTH

BOSCH-REXROTH

35 MPa

hydraulické

2,5 MPa

preklzovaním kolies

regulačné – LS/LUDV

s uzavretým stredom

18 MPa

100 l/min

hydraulické*

101 dB

12,5 – 18

12 V

Locust 1203 Speed+

2 180 mm

3 745 mm

2 100 mm

4 300 kg

1 200 kg

2 400 kg

10 – 20 km/h

0,66 m³

30 kN

44 kN

28 kN

780 mm

2 570 mm

YANMAR 4TNV 98 T

ZNSA 2

61,7 kW/84 HP

hydrostatický

BOSCH-REXROTH

BOSCH-REXROTH

35 MPa

hydraulické

2,5 MPa

preklzovaním kolies

regulačné – LS/LUDV

s uzavretým stredom

18 MPa

100 l/min

hydraulické*

101 dB

12,5 – 18

12 V

www.locustloaders.com
info@locustloaders.com